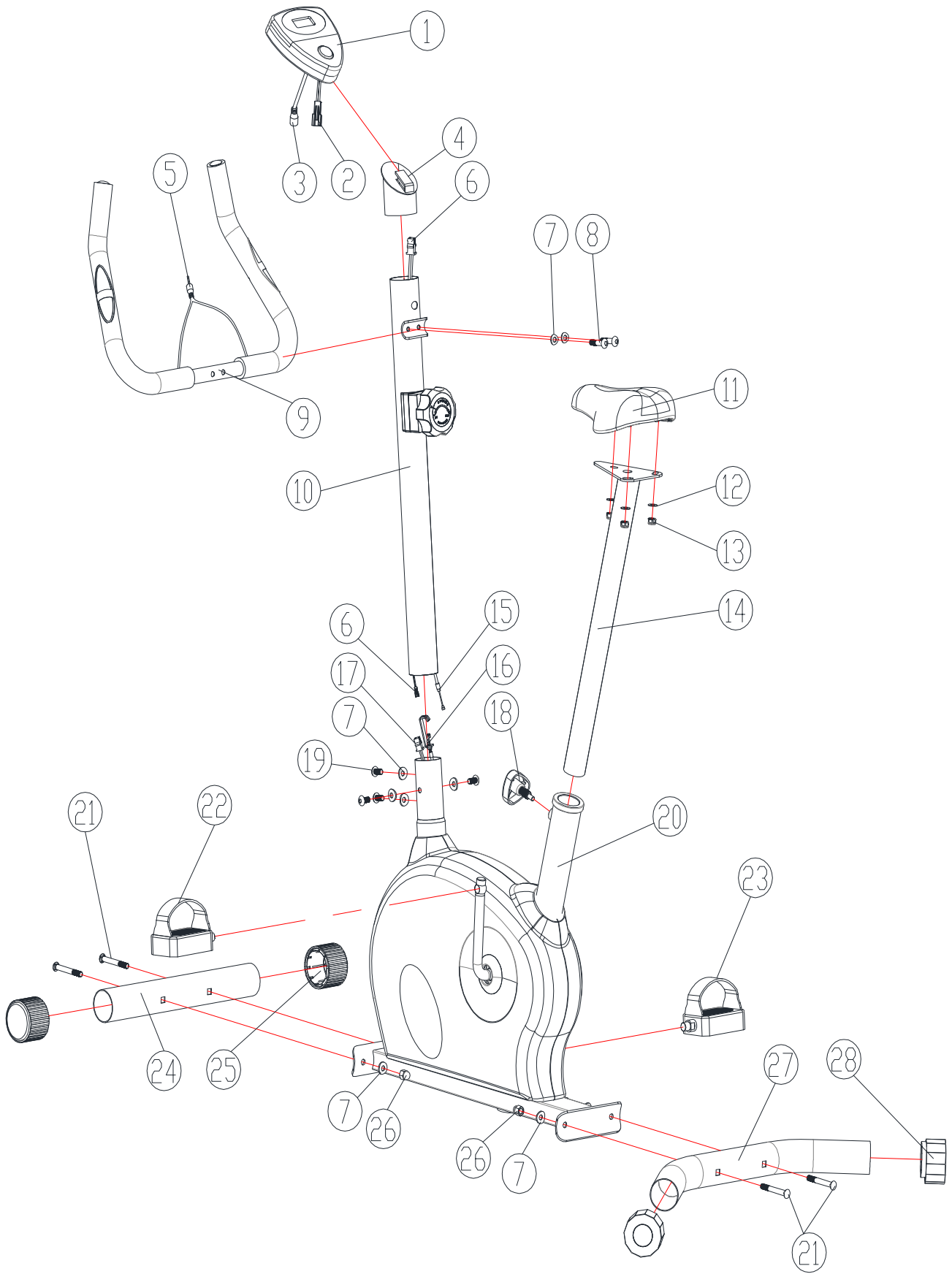


everfit

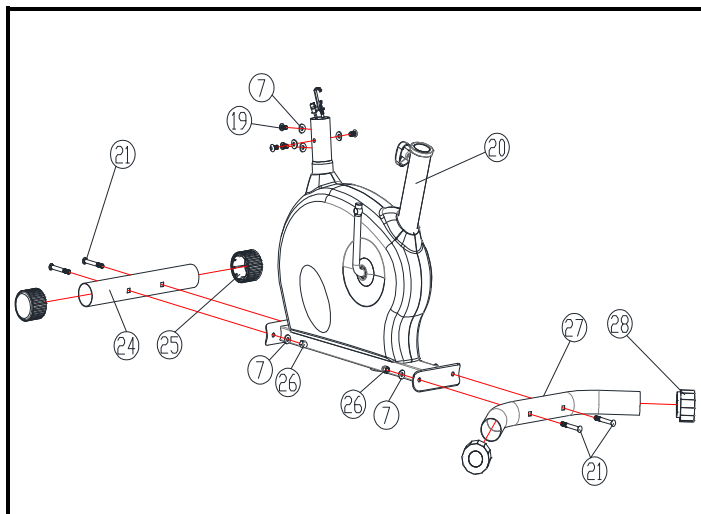
Dansk Manual

BFK
300





Samlevejledning



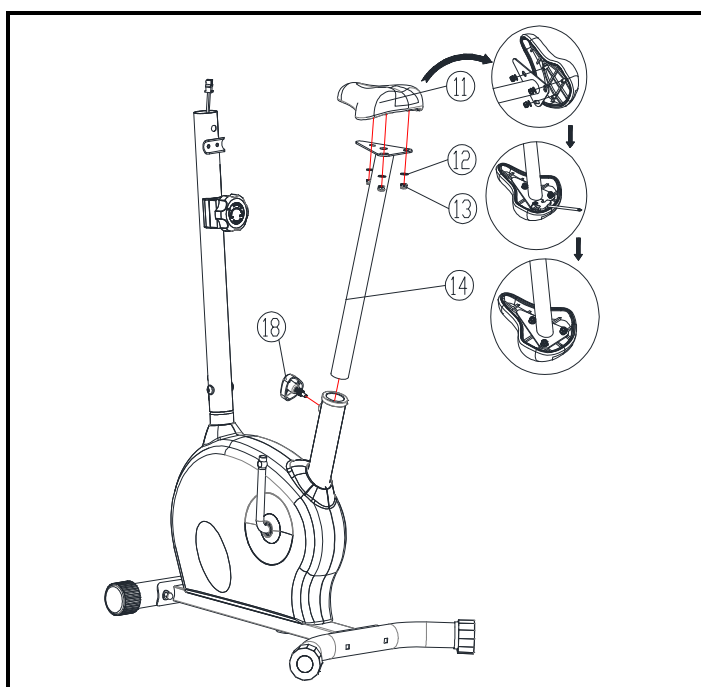
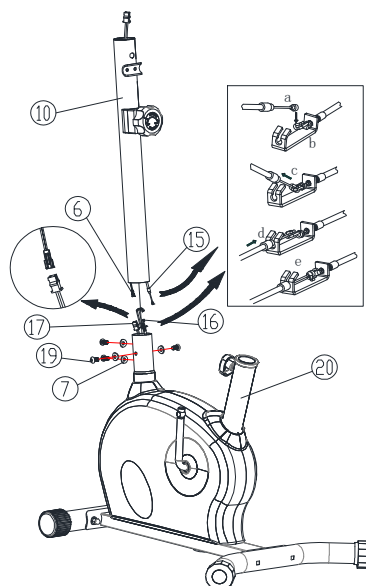
Trin 1

Saml den bageste og forreste stabilisator (27 & 24) med 4 bolte (21), 4 møtrikker (26) og 4 skiver (7).

Trin 2

Tilslut computerkablet op (6) og ned (17), tilslut spændingskontrolkablet op (15) og ned (16) som vist i højre skitse.

Saml styrestolpen (10) til hoveddrammen, fastgør den med fire skruer (19) og skiver (7).

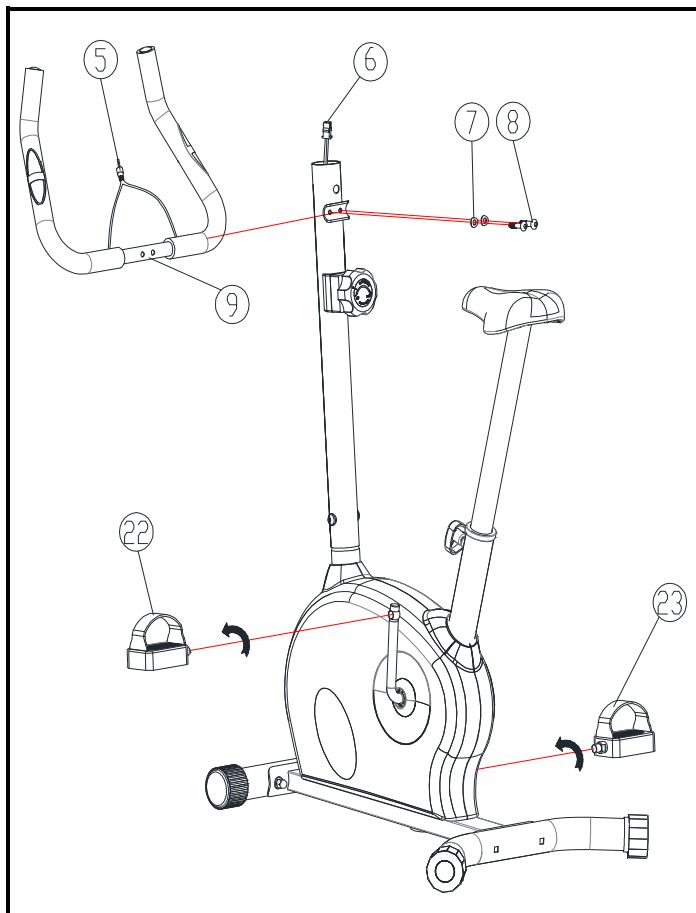


Trin 3

Saml sædet (11) til sadelpinden (14) med 3 møtrikker (13) og skiver (12).

Indsæt sadelpinden i hoveddrammen gennem plastbøsningen. Vælg den ideelle hulposition på sadelpinden (14). Sæt knappen (18) i hullet. Stram knappen helt.

Samlevejledning

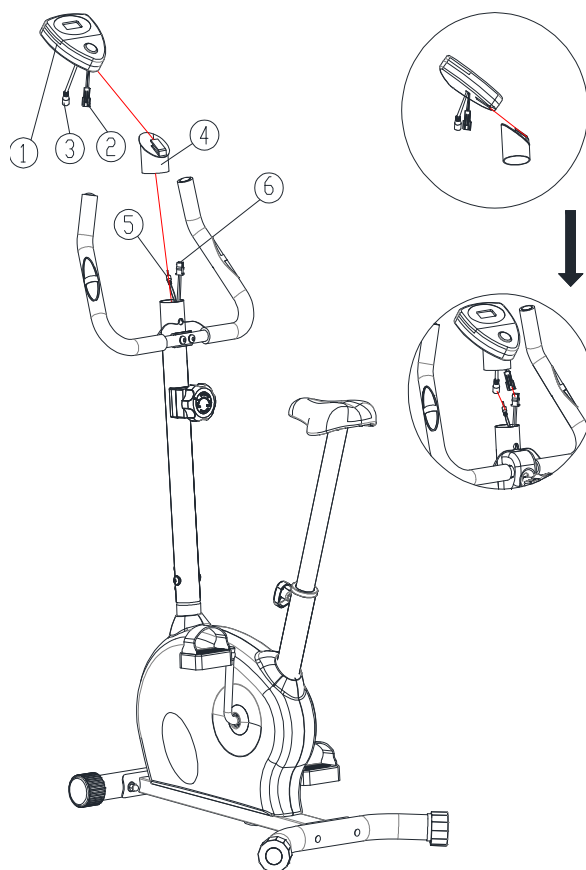


Trin 4

Saml styret (9) til beslaget på styrets stolpe, fastgør det med to skruer (8) og to skiver (7). Saml venstre pedal (22) til venstre krumtap (skru mod uret) og højre pedal (23) til højre krumtap.

Trin 5

Før håndpuls-kablet (5) gennem hullet på styrets stolpe, saml plastbakken (4) oven på styrets stolpe, tilslut kablerne fra computeren og styrets stolpe, skub computeren på bakken.

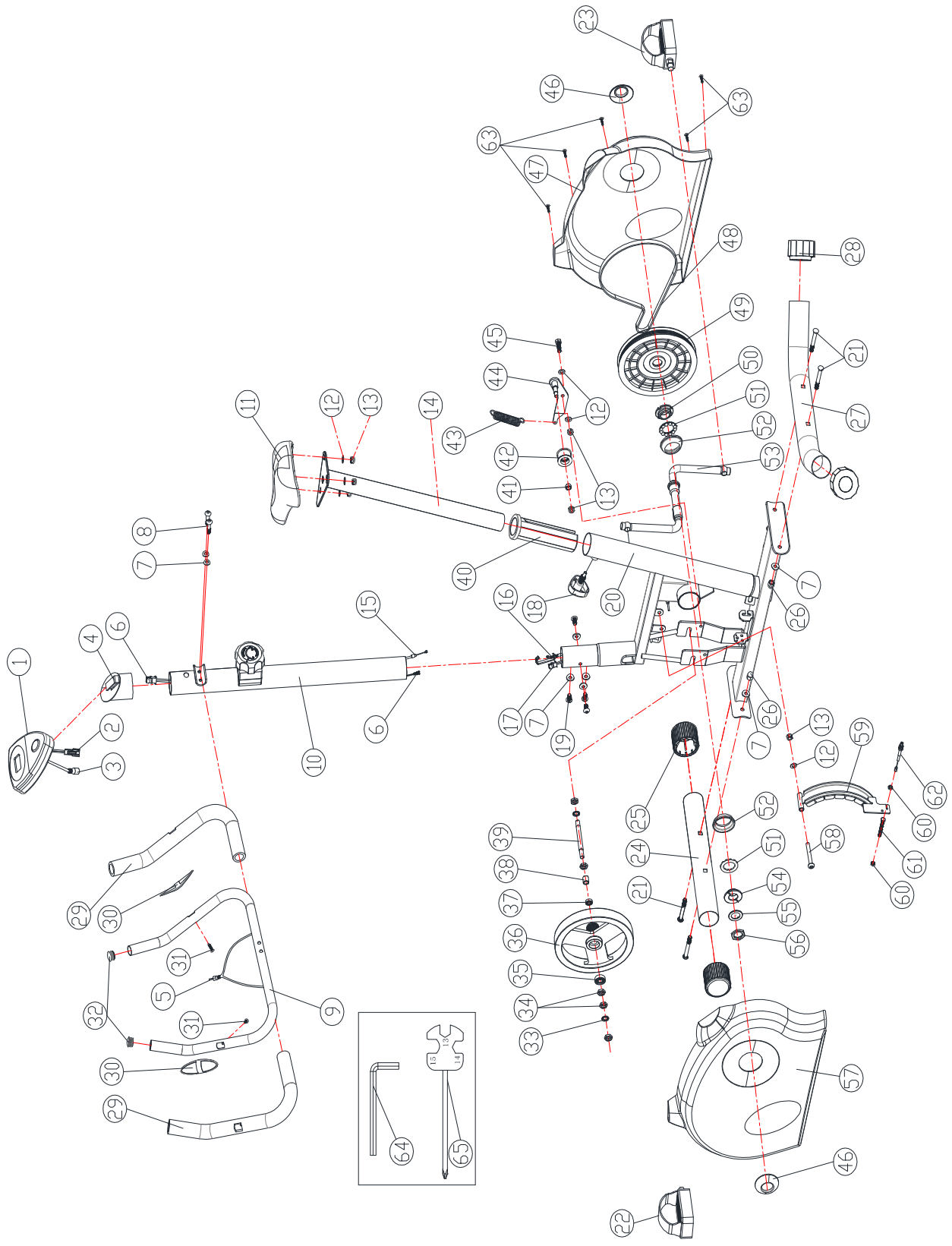


PARTS LIST

NO.	DESCRIPTION	Q'TY
1	Computer	1PCS
2	Sensor cable connector	1PCS
3	Hand pulse cable (upper)	1PCS
4	Plastic tray	1PCS
5	Hand pulse cable (lower)	1PCS
6	Sensor cable (upper)	1PCS
7	Semicircle washer	10PCS
8	Umbrella head hex screws	2PCS
9	Handlebar	1PCS
10	Handlebar post	1PCS
11	Saddle	1PCS
12	Flat washer	6PCS
13	Nylon nut	6PCS
14	Seat post	1PCS
15	Tension control cable (upper)	1PCS
16	Tension control cable (lower)	1PCS
17	Sensor cable (lower)	1PCS
18	Seat post knob	1PCS
19	Umbrella head hex screws	4PCS
20	Main frame	1PCS
21	Carriage screw	4PCS
22	Pedal (L)	1PCS
23	Pedal (R)	1PCS
24	Front stabilizer	1PCS
25	Front end cap	2PCS
26	Nut	4PCS
27	Rear stabilizer	1PCS
28	Rear end cap	2PCS
29	Foam grip	2PCS
30	Handlebar pulse	2PCS
31	Umbrella head cross screws	2PCS
32	Handlebar end cap	2PCS
33	Star washer	2PCS
34	Hex. nut	5PCS
35	6000 bearing	1PCS
36	Flywheel	1PCS
37	6900 bearing	1PCS
38	Bushing	1PCS
39	Flywheel spindle	1PCS
40	Sleeve	1PCS
41	Bushing	1PCS

NO.	DESCRIPTION	Q'TY
42	Idle wheel	1PCS
43	Spring	1PCS
44	Idler clamping	1PCS
45	Hex screw	1PCS
46	Crank cover	2PCS
47	Chain cover (R)	1PCS
48	Belt	1PCS
49	Pulley	1PCS
50	Right tooth plug	1PCS
51	Bead nest	2PCS
52	Bottom bracket	2PCS
53	Crank	1PCS
54	Left tooth plug	1PCS
55	Have tooth washer	1PCS
56	Hex. nut	1PCS
57	Chain cover (L)	1PCS
58	Umbrella head hex screw	1PCS
59	Magnetic set	1SETS
60	Hex. nut	2PCS
61	Outer hexagon bolt	1PCS
62	Tension control cable (lower)	1PCS
63	Umbrella head cross screw	5PCS
64	Hex. wrench	1PCS
65	Harpoon wrench	1PCS

COMPLETE BIKE ASSEMBLY



Træningscomputer

Skærm



Nøglefunktion:

MODE: Denne tast giver dig mulighed for at vælge og låse på en bestemt funktion, du ønsker.

Funktioner

SCAN	Scan automatisk gennem hver tilstand i rækkefølge hvert 6. sekund. Displaysløjfen er SCAN-TIME-DISTANCE-CALORIE-SCAN på hovedskærmen.
TIME	Akkumulerer den samlede arbejdstid fra 00:00 til 99:59.
SPEED	Viser den aktuelle træningshastighed, maksimumet er 99,9 km / ml, det vises altid.
DISTANCE	Akkumulerer træningsafstand fra 0,00 til maksimum 99,99 km / ml med hvert trin 0,01 km / ml.
PULSE	Tryk på MODE-tasten, indtil markøren går videre til PULSE. Brugerens aktuelle puls vises i slag pr. Minut. Placer håndfladerne på begge kontaktpuder (eller sæt øreklemmen mod øret), og vent i 30 sekunder på den mest nøjagtige aflæsning.
CALORIE	Akkumulerer kaloriforbrug under træning fra 0 til maksimum 9999 cal med hvert trin 1 cal.

Bemærk

1. Uden at der er sendt noget signal til skærmen i 4 minutter, slukkes LCD-displayet automatisk, og alle funktionsværdier bevares. Du kan trykke på mode eller starte pedalerne for at tænde for skærmen igen.
2. Hvis forkert vises på skærmen, skal du geninstallere batterierne for at få et godt resultat.
3. Batterispecifikation: 1,5 v um-3 eller AAA (2 stk).



GARLANDO SPA

Via Regione Piemonte, 32 - Zona Industriale D1

15068 - Pozzolo Formigaro (AL) - Italy

www.everfit.it - info@everfit.it